

design Antonio Citterio

sistema di sedute / seats system

2005 **Arne**





A320C/1



A320CD/3



A320C/1



A320CD/3



pouf/ottoman Harry Large, poltroncine/small armchairs Lazy05

A301AS/2



A253



A309C



A193P



CA130S SA105D



TA150

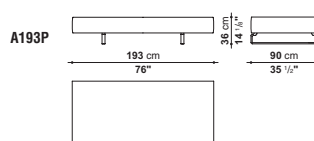
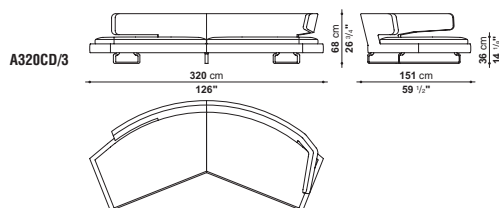
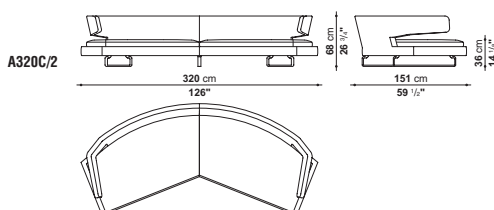
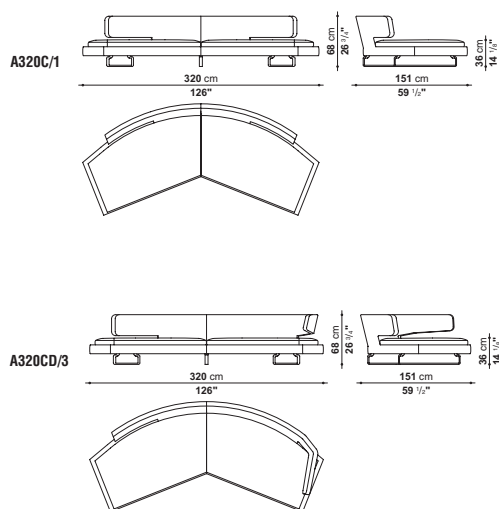


Sulla scia dei grandi best seller, Sity, Harry e Charles, che hanno segnato svolte decisive nella storia di B&B Italia, questo progetto si fa interprete dei nuovi riti dell'abitare contemporaneo. Arne offre straordinarie possibilità funzionali e spaziali. L'articolazione dei suoi numerosi elementi permette di ottenere sedute di profondità diverse, d'ingombro più contenuto o decisamente ampio, lineari o angolari, con diversi tipologie di bracciolo. Tre le famiglie che

lo compongono. Nella seconda famiglia due elementi simmetrici, con schienali corti o dotati di bracciolo sospeso, creano sedute decisamente innovative, da accostare a parete o libere nello spazio, che diventano, grazie alla loro forma dinamica, il centro d'attrazione della stanza che li ospita. Il cuscino sedile appoggia su una struttura di base dalle dimensioni generose.

In the wake of the great best sellers, Sity, Harry and Charles, which have all marked significant turning points in the history of B&B Italia, this project has become the new interpretation key for contemporary living habits. Arne offers extraordinary functional and spatial possibilities. Its numerous components can be assembled in different ways in order to combine seats of different widths, more or less bulky, with linear or corner design, and with different

types of armrests. Arne features three families. In the second family, two symmetrical elements with short backrests or suspended armrests, create innovative seating arrangements to be set next to the wall or in the middle of the room. Their dynamic shapes make them the focal point of the room they are set in. The seat cushion sets on a large sized base frame.



Telaio interno
Imbottitura telaio interno

tubolari e profilati d'acciaio
schiuma di poliuretano flessibile a freddo Bayfit® (Bayer®), fodera in fibra di poliestere poliuretano sagomato, piuma sterilizzata, fodera in fibra di poliestere
schiuma di poliuretano flessibile a freddo Bayfit® (Bayer®), poliuretano sagomato, fodera in fibra di poliestere fusione ed estrusi di alluminio spazzolato lucido
tessuto, pelle

Imbottitura cuscini sedile

Imbottitura telaio interno pouf

Struttura di sostegno

Rivestimento

Internal frame
Internal frame upholstery

Seat cushion upholstery

Ottoman internal frame upholstery

Structure

Cover

tubular steel and steel sections
Bayfit® (Bayer®) flexible cold shaped polyurethane foam, polyester fibre wadding shaped polyurethane, sterilized down, polyester fibre wadding
Bayfit® (Bayer®) flexible cold shaped polyurethane foam, shaped polyurethane, polyester fibre wadding die-cast and extruded aluminium bright brushed fabric, leather